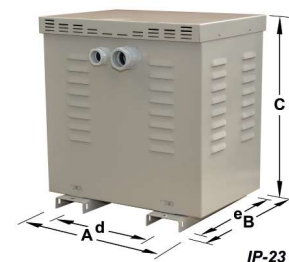
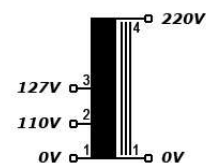
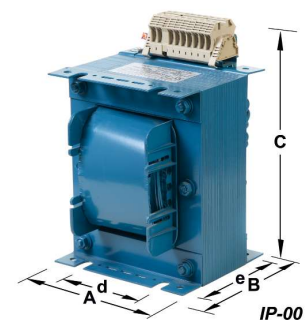


CARACTERÍSTICAS TÉCNICAS / TECHNICAL SPECIFICATIONS / CARACTÉRISTIQUES TECHNIQUES	
Tipo / Type / Type:	Autotransformador no separador de circuitos / Non-isolated Autotransformer / Autotransformateur sans isolement électrique
Clase Térmica / Thermal Class / Classe Thermique:	F (140°C) / Ta=40°C
Bobinado / Windings / Bobinages:	Clase / Class / Classe HC(200°C) Bobinados impregnados en Barniz / Varnish impregnated windings / Bobinages imprégnés en vernis
Grupo Conexión / Vector Group / Couplage:	I0
Frecuencia / Frequency / Fréquence	50 / 60 Hz
Tensión de prueba / Voltage Test / Voltage de prouve:	3 kV Bobinados contra masa/Windings against mass/Bobinages contre masse
Normas/Standards/Normes:	IEC-UNE-EN-61558-1, IEC-UNE-EN-61558-2-13, IEC/UNE-EN 60076-11 Directiva 2014/35UE.
Otras / Others / Autres:	Bornas protegidas de contactos indirectos - Protección contra choques eléctricos Clase I - Núcleo Acorazado tipo EI. Pernos de elevación desde 13 kVA Terminals protected against indirect contacts - Electrical shocks protection Class I. Shell-type laminated core EI. Swivel bolts as of 13 kVA Bouts protégés contre les contacts indirects - protection contre les chocs électriques classe I - Noyau cuirassé type EI. Boulons d'élevation depuis 13 kVA.
Grado Protección / Protection Degree / Degrée Protection	IP00 / IP23 envolvente metálica pintada epoxy (RAL 7035), pasacables de poliamida, según UNE20324-EN60529 IP00 / IP23 epoxy painted metal enclosure (RAL 7035), polyamide cable glands, according to UNE20324-EN60529 IP00 / IP23 boîtier métallique peinte en époxy (RAL 7035), presse-étoupes de polyamide, selon UNE20324-EN60529

ARTICULO	Pot. [kVA]	CAJA	DIMENSIONES [mm]					Fij.	Peso [kg]
			A	B	C	d	e		
IP-00	Térmica	Nº							
340A41AG0	4	-	175	165	260	105	110	M10	19
350A41AG0	5	-	175	175	260	105	120	M10	21
363A41AG0	6,3	-	200	190	295	120	130	M10	27
380A41AG0	8	-	200	220	305	120	150	M10	37
410A41AG0	10	-	200	250	290	120	170	M10	43
413A41AG0	13	-	250	250	380	150	170	M10	53
416A41AG0	16	-	250	290	350	150	180	M10	57
420A41AG0	20	-	250	300	350	150	190	M10	63
425A41AG0	25	-	300	340	410	180	210	M10	90
IP-23									
340A41AG2	4	A1	280	310	363	105	292	-	24
350A41AG2	5	A1	280	310	363	105	292	-	26
363A41AG2	6,3	A2	280	310	363	120	292	-	32
380A41AG2	8	A2	280	310	363	120	292	-	42
410A41AG2	10	A2	280	310	363	120	292	-	48
413A41AG2	13	B	335	378	456	150	360	-	60
416A41AG2	16	B	335	378	456	150	360	-	64
420A41AG2	20	B	335	378	456	150	360	-	70
425A41AG2	25	C	360	410	486	180	380	-	98



Consultar tensiones o configuraciones especiales / Ask for special voltages or configurations / Consulter pour des tensions ou configurations spéciales